

Iwatani

イワタニ オリジナル 炊き出しセット

業務用機器

LPガス専用

炊き出しステーション

各種イベント!
非常時に!

同時に50~120人分*の ご飯と汁物の調理が可能!

※米1人前を約0.7合にて試算。(1合は約150g)



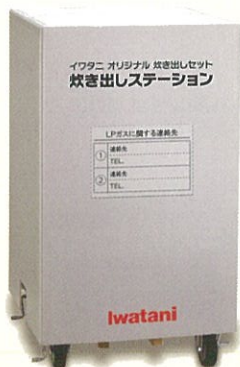
最大12kgを
一気に炊き上げる!
※炊飯は5kg~12kgまで可能



30ℓの汁物も
調理が可能!



収納時はコンパクトで、保管場所を選びません。



ガスのプロが 安全面に配慮した、
企画・制作 実用性の高いセット。

イワタニ オリジナル 炊き出しセット

炊き出しステーション

商品コード：TAKI-ST01-SET

メーカー希望小売価格 270,000円 (税抜)

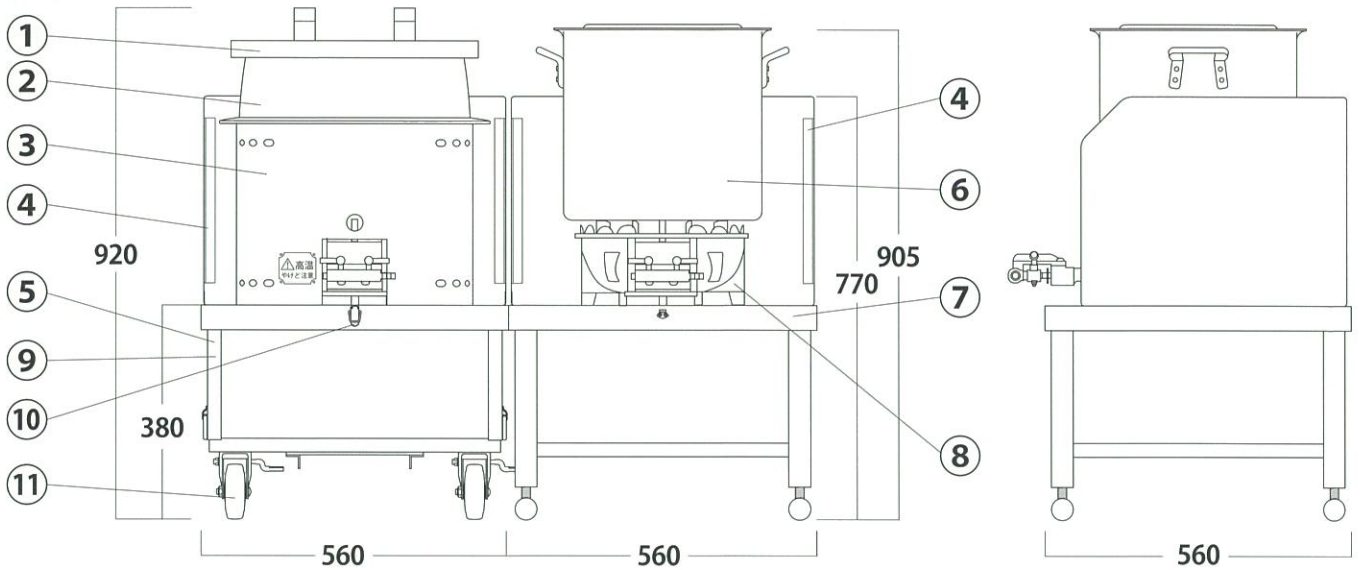
(本体：TAKI-ST01)

メーカー希望小売価格 210,000円 (税抜)

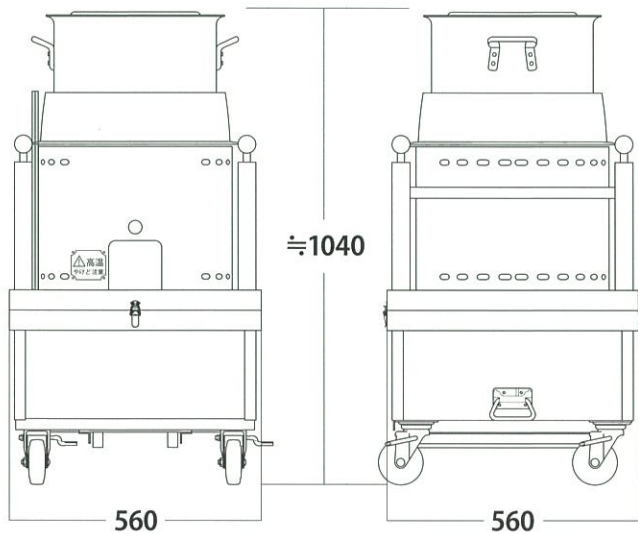
(ガスバーナーセット：TAKI-201-KA) メーカー希望小売価格 60,000円 (税抜)

仕様表

使用時



収納時



総重量: 約70kg

※本チラシは見本の為、一部仕様変更になる場合があります。

本体 (TAKI-ST01)

品名	備考	材質	重量	個数
① 木フタ	羽釜40cm用	木製	約3.0kg	1ヶ
② 羽釜	40cm	アルミニウム	約3.4kg	1ヶ
③ 丸杓	羽釜40cm用	ステンレス	約3.6kg	1ヶ
④ 風防枠	550×486×380	ステンレス	約4.5kg	2ヶ
⑤ コンロ台 ^④	560×560×390	ステンレス	約18.0kg	1ヶ
⑥ 寸胴鍋	36cm	アルミニウム	約5.1kg	1ヶ
⑦ コンロ台 ^⑥	560×560×390	ステンレス	約10.5kg	1ヶ

付属品

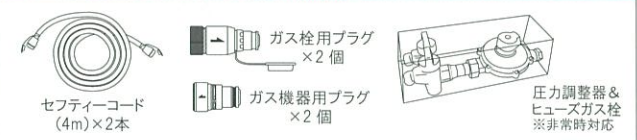


ガスバーナーセット (TAKI-201-KA)

品名	備考	材質	重量	個数
⑧ ガス鋳物コンロ (YK-201-IW)	5,040kcal	鉄鋳物	約10.7kg	2ヶ

日本ガス機器検査協会 認定品

付属品



安全に関するご注意

- ご使用前に取扱説明書と保証書をよくお読みいただき、機能を十分にご理解の上、正しくお使いください。
- 本商品は業務用として作られており、一般家庭用には使用しないでください。

- 本商品の仕様は改良などのため、一部変更することがございますのでご了承願います。
- 商品の色は、印刷物のため、多少異なる場合がありますのでご了承願います。
- 本体 (TAKI-ST01) をご使用の場合、必ず指定のガスバーナー (YK-201-IW) をご使用ください。
- 本商品は日本国外で使用することができません。 This appliance cannot be used in any other countries except in Japan.

【総販売元】

岩谷産業株式会社 総合エネルギー事業本部
生活総合サービス部

大阪本社 〒541-0053 大阪市中央区本町3-6-4
TEL (06) 7637-3176 FAX (06) 7637-3313
東京本社 〒105-8458 東京都港区西新橋3-21-8
TEL (03) 5405-5747 FAX (03) 5405-5648

●詳しいお問い合わせは

横浜市LPガス災害対策事業協同組合

〒245-0009
神奈川県横浜市泉区新橋町1330番地の1
TEL 045-812-2772
FAX 045-812-0417